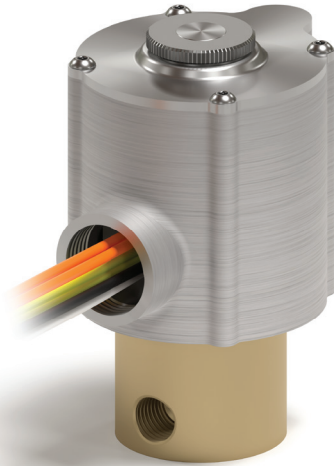


## 带安装反馈的高压直动式电磁阀



本款带安装反馈的高压直动式电磁阀,适用于气压上限为300巴的气体灭火系统,也是一款带有专利的常闭阀,带有可拆卸的线圈,便于周期性检验。产品装有紧固件,能够有效防止错误安装,并保证线圈全程在位。一体式的安装反馈能够有效保证测试后的线圈重装到位,因此无需装配额外的反馈组件。

### 特点与优势

- + 内置线圈可拆卸,便于后期维护和检验
- + 检测安装是否完全到位
- + 超快速响应
- + 安装反馈已集成,标准6线接线
- + 紧固件防止错位,也保证线圈全程正确安装
- + 全金属外壳;出厂已布线
- + 线圈组件可自由旋转,便于安装
- + 接口可定制
- + 防篡改设计
- + 专业的工程技术来帮您获得UL, FM, CE, LPCB和VDE证书及认可



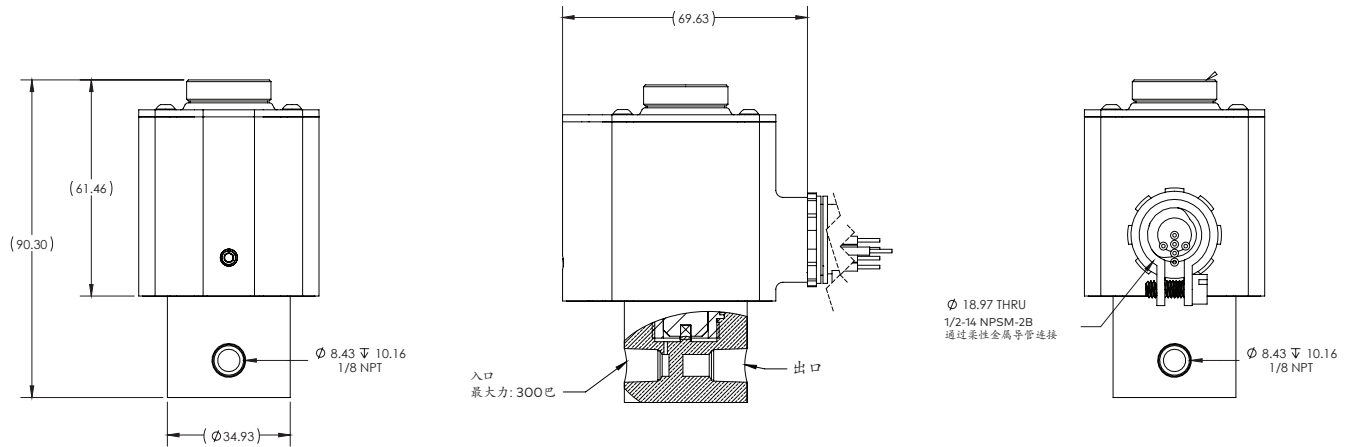
本款带安装反馈的高压直动式电磁阀,适用于气体灭火系统,符合NFPA对气体灭火系统的要求。

### 技术数据 (支持自定义配置)

- + 工作电压: 24 Vdc
- + 监控电流: < 30 mA
- + 工作温度范围: -20°C ~ 55°C (-4°F ~ 131°F)
- + 最大操作压力: 300 巴 (4360 psi)
- + 电源电流: 0.5 A
- + 壳体直径: 51.25 毫米
- + 长度: 92 毫米

TLX提供的任何组件,均可根据客户的不同系统,技术参数等要求进行设计和定制。此处示例仅供说明目的。

尺寸图 (单位: 英寸)



法律免责声明

所有产品、规格和数据如为提高其可靠性、优化功能、设计或其他原因而发生更改，恕不另行通知。

TLX Technologies 不就产品对任何特定用途的适用性或任何产品的持续生产作出陈述或保证。在适用法律允许的最大范围内，TLX技术拒绝承担：

- (i) 因使用或应用任何产品而产生的任何及所有责任
- (ii) 包括但不限于因特殊的、后果性的或偶然的损害而产生的任何及所有责任
- (iii) 包括适用于特定目的的保证，不侵权和适销性等任何及所有默示保证

关于产品对某些应用的适用性的声明，是基于TLX技术对其类属应用产品的典型需求的了解。此类声明并非关于产品对特定应用的适用性的约束性声明。确认产品具有说明书上所描述的适用于特定应用的性能，是客户的责任。数据表中提供的参数和/或规格在不同的应用中可能有所不同，性能也可能随时间而发生变化。所有操作参数，包括典型参数，必须由客户的技术专家对每个应用进行验证。产品规格不会对TLX技术的购买条款和条件作出拓展或修改，包括但不限于其中的保证。

本文件或TLX技术的任何行为均未授予任何知识产权的许可，无论是明示的还是暗示的、通过禁止反言或其他方式。此处注明的产品名称和标记可能是其各自所有者的商标。